

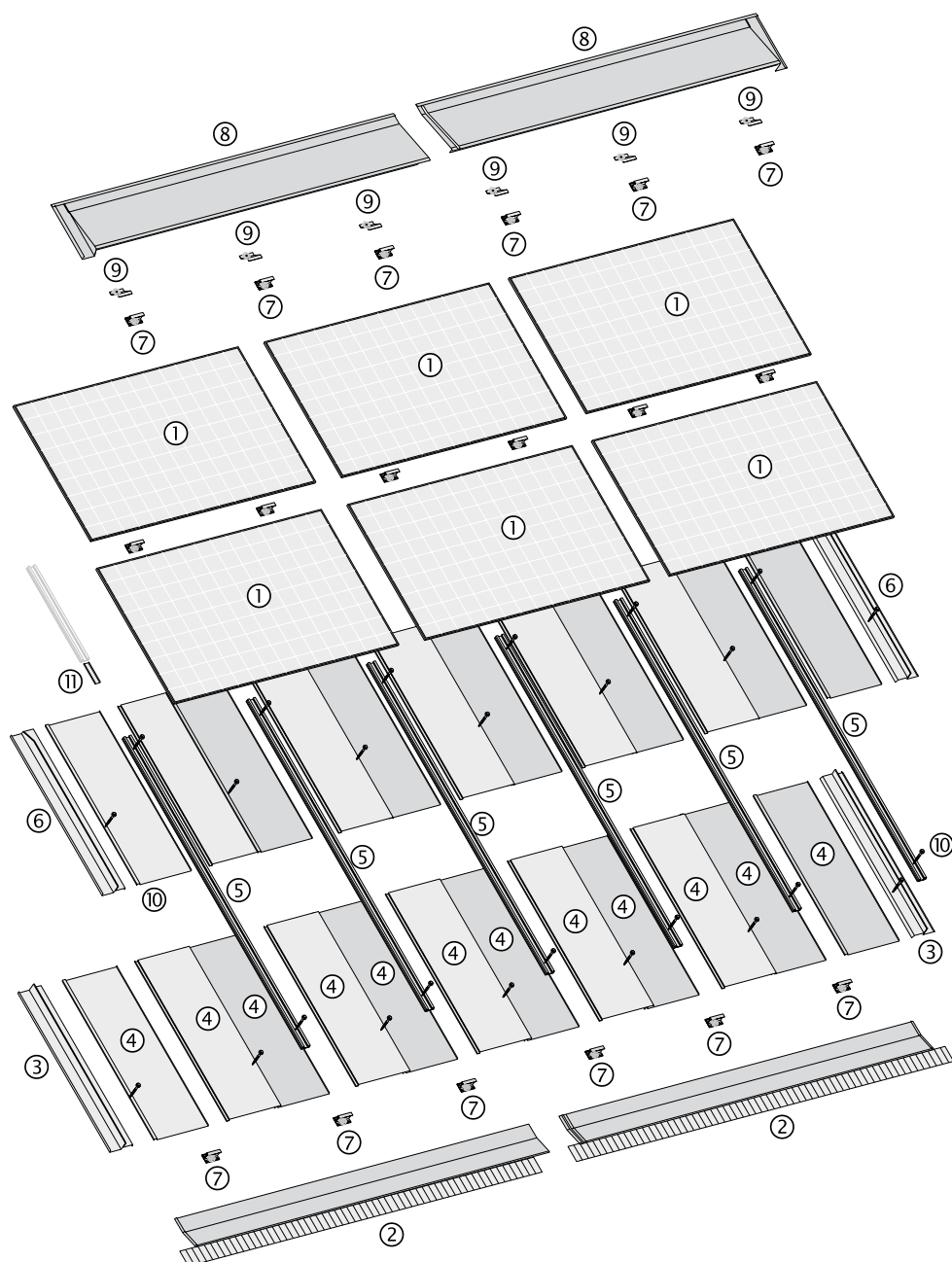
# Schüco Montagesystem MSE 210 Indach

Perfekte Integration der Photovoltaikmodule in die Dacheindeckung



**SCHÜCO**

# Übersicht Gesamtsystem



Darstellung der Modulfäche von 5100 × 2000 mm (entspricht einem Eckengrundsatz)

## Legende:

Montagesystem	
①	Module
②	Untere Eindeckbleche (UEB)
③	Seitliche Eindeckbleche
④	Wannen
⑤	Vertikalprofile
⑥	Seitliche Eindeckbleche /Erweiterung
⑦	Modulhalter
⑧	Obere Eindeckbleche (OEB)
⑨	Modulhalter OEB Fixierung
⑩	Bohrschrauben
⑪	Stoßblech für Vertikalprofil

Artikel Eckengrundsatz

## Eckengrundsatz und Erweiterungssätze

Mit dem Schüco Montagesystem MSE 210 Indach lassen sich alle gängigen Standardmodule elegant in das Gebäudedach integrieren. Durch die homogene Dachoberfläche entsteht eine besonders elegante Dachansicht. Die Unterkonstruktion wird als regensichere Wannenslösung ausgeführt, so dass eine konventionelle Dacheindeckung überflüssig wird. Die Umsetzung als Ganzdachlösung ist genauso möglich wie die Integration kleinerer Modulfelder in die bestehende Dacheindeckung.

### Eckengrundsatz

Für eine maximale Modulfläche von 5100 × 2000 mm. Bei größeren Modulfeldern werden Erweiterungssätze für den Eckengrundsatz benötigt.

### Inhalt Eckengrundsatz:

- Obere Eindeckbleche links und rechts ③

- Seitliche Eindeckbleche links und rechts ③
- Seitliche Eindeckbleche Erweiterung links und rechts ⑥
- Untere Eindeckbleche links und rechts ②

#### Ausführungen Eckengrundsatz

22° in grau RAL 7035	Art. Nr. 257 359
22° in braun RAL 8019	Art. Nr. 257 366
22° in schwarz RAL 9005	Art. Nr. 271 668
15° in grau RAL 7035	Art. Nr. 257 575
15° in braun RAL 8019	Art. Nr. 257 841
15° in schwarz RAL 9005	Art. Nr. 271 669

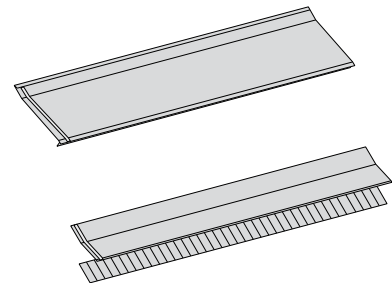
### Erweiterungssätze für den Eckengrundsatz

#### Erweiterung horizontal (links und rechts), Maße 1700 × 150 mm

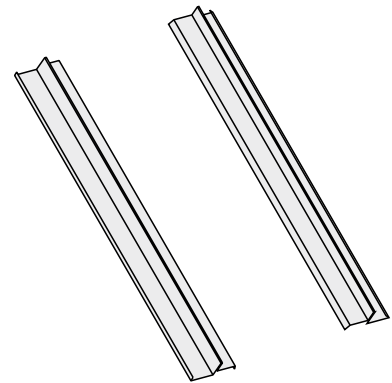
22° in grau RAL 7035	Art. Nr. 257 360
22° in braun RAL 8019	Art. Nr. 257 844
22° in schwarz RAL 9005	Art. Nr. 271 672
15° in grau RAL 7035	Art. Nr. 257 647
15° in braun RAL 8019	Art. Nr. 257 842
15° in schwarz RAL 9005	Art. Nr. 271 673

#### Erweiterung vertikal, Maße 170 × 1180 mm

grau RAL 7035	Art. Nr. 257 361
braun RAL 8019	Art. Nr. 257 843
schwarz RAL 9005	Art. Nr. 271 671



Erweiterung horizontal



Erweiterung vertikal

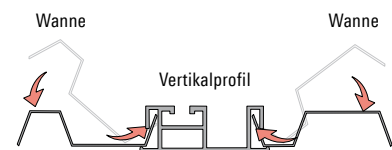
## Profile, Wannen und Bohrschrauben

### Profile und Wannen

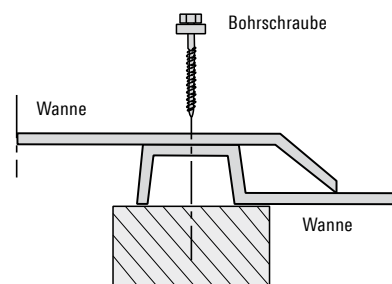
	Material, Maße	Art. Nr.
Vertikalprofil	Aluminium natur, Länge 6150 mm	259 862
Wanne	Aluminium natur, 1180 × 420 mm	257 350
Bohrschraube	Edelstahl, Länge 50 mm	257 698

### Montage und Fixierung

- Montage der Vertikalprofile ⑤ auf dem unteren Eindeckblech und anschließende Befestigung auf der Lattung mit den Bohrschrauben
- Einhängen der Wannen ④ in das Profil und Befestigung auf der Lattung



Montage der Wannen mit dem Vertikalprofil

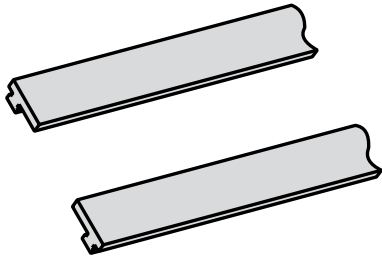


Befestigung der Wanne mit den Bohrschrauben

## Modulhalter und Dichtungsset

### Modulhalter

- Modulhalter OEB Fixierung ⑨
- Modulhalter Rahmung Typ 3 ⑦
- Modulhalter universal (alternativ zu Modulhalter Rahmung Typ 3)

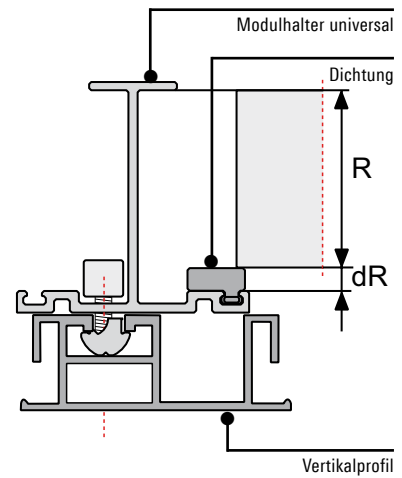


Dichtungsset, zwei Dichtungen pro Drehhalter

### Auswahl von Dichtungsset für den Modulhalter universal

Zum Höhenausgleich von unterschiedlichen Modulrahmenhöhen von 41 bis 51 mm.

Rahmenhöhe [mm]	Dichtungsset (Art. Nr.)	Differenz [mm]
51		0
50	257 681	1
49	257 682	2
48	257 683	3
47	257 684	4
46	257 685	5
45	257 686	6
44 - 43	257 687	7 - 8
42 - 41	257 688	9 - 10



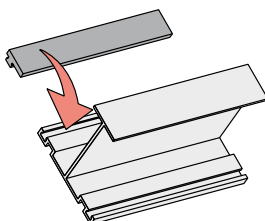
Modulhalter universal montiert auf dem Vertikalprofil

### Montage und Fixierung der Module mit Modulhaltern

Zur Befestigung der Module mit Schüco-Rahmung Typ 3 wird der Modulhalter Rahmung Typ 3 benötigt. Für weitere Rahmentypen kann der Modulhalter universal verwendet werden. Zusätzlich werden hier entsprechende Dichtungssets benötigt.

Im Anschluss wird der Modulhalter ausgerichtet, entsprechend positioniert und am Modul fixiert.

Modulhalter	
Modulhalter Rahmung Typ 3 Aluminium natur	Art. Nr. 259 864
Modulhalter Rahmung Typ 3 braun RAL 8019	Art. Nr. 259 815
Modulhalter Rahmung Typ 3 schwarz RAL 9005	Art. Nr. 271 898
Modulhalter universal Aluminium natur	Art. Nr. 259 863
Modulhalter universal braun RAL 8019	Art. Nr. 259 814
Modulhalter universal schwarz RAL 9005	Art. Nr. 271 899
Modulhalter OEB Fixierung Aluminium natur	Art. Nr. 259 865



Montage der Dichtung im Modulhalter universal

### Blendleisten (optional)

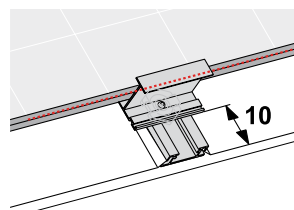
Zum optischen Abschluss zwischen dem unteren Eindeckblech und den Modulhaltern universal und Modulhalter Rahmung Typ 3.

Inhalt:

5 Leisten (Länge 1730 mm) und 10 spezielle Bohrschrauben

Blendleiste (Modulhalter Rahmung Typ 3)	
Blendleiste grau RAL 7035	Art. Nr. 259 385
Blendleiste braun RAL 8019	Art. Nr. 259 386
Blendleiste schwarz RAL 9005	Art. Nr. 271 670

Blendleiste (Modulhalter universal)	
Blendleiste grau RAL 7035	Art. Nr. 259 219
Blendleiste braun RAL 8019	Art. Nr. 259 220
Blendleiste schwarz RAL 9055	Art. Nr. 271 900

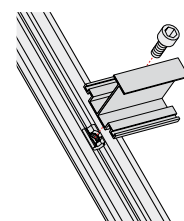


Positionieren des Modulhalters auf dem Vertikalprofil

### Zubehör

- Montageschlüssel zum Fixieren der Modulhalter
- Dichtmasse SchücoFlex 2 zur Abdichtung des vertikalen Profilstoßes mit dem Vertikalprofil
- Stoßblech ⑩ zur Verbindung der Vertikalprofile

Zubehör	
Sechskant-Schraubendreher	Art. Nr. 221 089
SchücoFlex 2	Art. Nr. 298 900
Stoßblech für Vertikalprofil	Art. Nr. 257 672



Montage des Modulhalters auf dem Vertikalprofil

## Merkmale

- Ein Montagesystem für alle gerahmten Module mit Rahmentyp 3, sowie weitere Module mit einer Rahmenhöhe von 41 mm bis 51 mm
- Waagerechte Anordnung der Module
- Erweiterung des Systems bis zum Ganzdach möglich
- Wasserdichte Ausführung durch regensichere Wannenkonstruktion
- Keine zusätzliche Abdichtung des Systems erforderlich
- Schmale Profilansichten gewährleisten eine optimale Flächenausnutzung und elegante Optik
- Montage des Systems ab einer Dachneigung von 15° möglich
- Drei unterschiedliche Standard-Farbausführungen in grau RAL 7035, braun RAL 8019 und schwarz RAL 9005
- Weitere Farbausführungen auf Anfrage möglich
- Montage der Module durch verschiedene Modulhalter für unterschiedliche Rahmenhöhen



## Schüco – die Adresse für Fenster und Solar

Als Innovationsführer für systemgestütztes Bauen liefert Schüco Komponenten für die gesamte Gebäudehülle inklusive spezieller Softwarelösungen hinsichtlich Planung, Konstruktion, Kalkulation und Fertigung.

- Aluminium-Systeme
- Stahl-Systeme
- Kunststoff-Systeme
- Solar-Systeme
- Schüco Design



## Schüco Montagesystem MSE 210 Indach

### Die Vorteile auf einen Blick

- Flexible Montagereaktion auf unterschiedliche Dachaufbauten
- Ersetzt konventionelle Dacheindeckung bis hin zur Ganzdachlösung
- Auf Wunsch Randeindeckung in verschiedenen RAL-Farbtönen lieferbar
- Modulmontage horizontal
- Optimale Hinterlüftung für einen hohen Energieertrag
- Optimierte Belastungsgrenzen für Wind- und Schneelasten
- Geeignet für Dacheindeckungen ab 15°

Schüco International KG  
[www.schueco.com](http://www.schueco.com)

